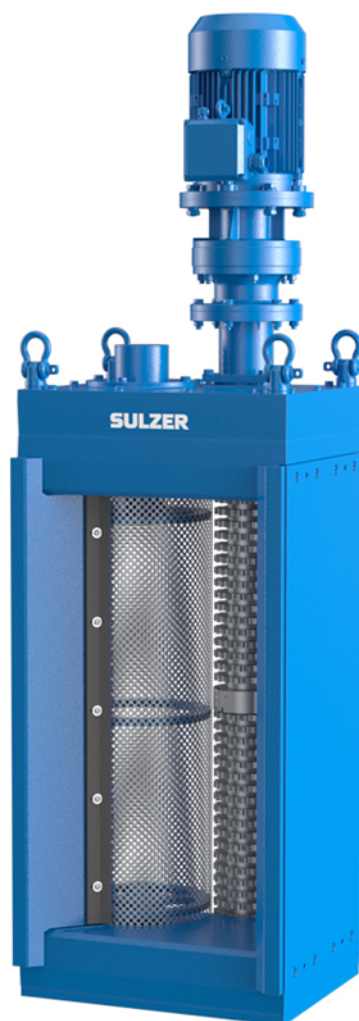




SULZER

Serie CMD Channel Monster



RO

Instrucțiuni de instalare și de operare

www.sulzer.com

**SULZER**

EN: Declaration of Conformity	DA: Overensstemmelseserklæring	TR: Uygunluk beyanı
DE: Konformitätserklärung	FI: Vaatimustenmukaisuusvakuutus	BG: Декларация за съответствие
FR: Déclaration de Conformité	PL: Deklaracja zgodności	RO: Declarație de conformitate
ES: Declaración de Conformidad	HU: Megfelelőségi nyilatkozat	SR: Izjava o usaglašenosti
PT: Declaração de conformidade	EL: Δήλωση εναρμόνισης	LV: Atbilstības deklarācija
IT: Dichiarazione di conformità	ET: Vastavusdeklaratsioon	LT: Atitikties deklaracija
NL: Overeenkomstigheidsverklaring	CS: Prohlášení o shod	RU: Заявление о соответствии
SV: Försäkran om överensstämmelse	SL: Izjava o skladnosti	HR: Izjava o suglasnosti
NO: Samsvarserklæring	SK: Vyhlásenie o zhode	

EN: Manufacturer / Address:	DA: Producent / Adresse:	TR: Üretici / Adres:
DE: Hersteller / Adresse:	FI: Valmistaja / Osoite:	BG: Производител / Адрес:
FR: Fabricant / Adresses:	PL: Producent / Adres:	RO: Producător / Adresă:
ES: Fabricante / Dirección:	HU: Gyártó/vCím:	SR: Proizvođač / Adresa:
PT: Fabricante / Endereço:	EL: Κατασκευαστής / Διεύθυνση:	LV: Ražotājs / Adrese:
IT: Costruttore / Indirizzo:	ET: Tootja / Aadress:	LT: Gamintojas / Adresas:
NL: Fabrikant / Adres:	CS: Výrobce / Adresa:	RU: Изготовитель / Адрес:
SV: Tillverkare / Adress:	SL: Proizvajalec / Naslov:	HR: Proizvođač/Adresa:
NO: Produsent / Adresse:	SK: Výrobca / Adresa:	

JWC Environmental, Unit 15, Daneside Business Park, River Dane Road, Congleton, Cheshire CW12 1UN, United Kingdom

EN: Name and address of the person authorised to compile the technical file to the authorities on request:
DE: Name und Adresse der Person, die berechtigt ist, das technische Datenblatt den Behörden auf Anfrage zusammenzustellen:
FR: Nom et adresse de la personne autorisée pour générer le fichier technique auprès des autorités sur demande:
ES: Nombre y dirección de la persona autorizada para compilar a pedido el archivo técnico destinado a las autoridades:
PT: Nome e endereço da pessoa autorizada a compilar o ficheir técnico para as autoridades, caso solicitado:
IT: Il nome e l'indirizzo della persona autorizzata a compilare la documentazione tecnica per le autorità dietro richiesta:
NL: Naam en adres van de persoon die geautoriseerd is voor het op verzoek samenstellen van het technisch bestand:
SV: Namn och adress på den person som är auktoriserad att på begäran utarbeta den tekniska dokumentationen till myndigheterna:
NO: Navn og adresse på den personen som har tillatelse til å sette sammen den tekniske file til myndighetene ved forespørsel:
DA: Navn og adresse på den person, der har tilladelse til at samle den tekniske dokumentation til myndighederne ved anmodning om dette:
FI: Viranomaisten vaatiessa teknisten tietojen lomaketta lomakkeen valtuutetun laatijan nimi ja osoite:
PL: Nazwisko i adres osoby upoważnionej do przygotowania dokumentacji technicznej w przypadku, gdy jest ona wymagana przez władze:
HU: A hatóságok kérésére a műszaki adatokat tartalmazó akta összeállítására meghatalmazott személy neve és címe:
EL: Όνομα και διεύθυνση του ατόμου που είναι εξουσιοδοτημένο για τη σύνταξη του τεχνικού φακέλου προς τις αρχές επί τη αιτήσεως:
ET: Isiku nimi ja aadress, kelle pädevuses on koostada nõudmise korral ametiasutustele tehnilist dokumentatsiooni:
CS: Jméno a adresa osoby oprávněné vytvořit, na vyžádání ze strany úřadů, soubor technické dokumentace:
SL: Ime in naslov osebe, pooblaščenega za zbiranje tehničnih podatkov za pooblaščenega organe na zahtevo:
SK: Meno a adresa osoby oprávnenej na zostavenie technického súboru pre úrady na požiadanie:
TR: Yetkili makamlara istek üzerine teknik dosyayı hazırlamaya yetkili olan kişinin adı ve adresi:
BG: Име и адрес на лицето, упълномощено да състави техническия документ за властите при поискване:
RO: Numele și adresa persoanei autorizate să întocmească dosarul tehnic pentru autorități, la cerere:
SR: Ime i adresa lica ovlašćenog za sastavljanje tehničkog dokumenta za nadležnu instituciju u slučaju zahteva:
LV: Tās personas uzvārds un adrese, kura pilnvarota sagatavot tehnisko dokumentāciju pēc uzraugošo iestāžu pieprasījuma:
LT: Asmens, įgalioto valdžios institucijoms pareikalavus sudaryti techninę bylą, vardas, pavardė ir adresas:
RU: Ф.И.О и адрес лица, уполномоченного составлять техническую документацию по требованию органов власти:
HR: Ime i adresa ovlaštene osobe za sastavljanje tehničke dokumentacije nadležnoj instituciji u slučaju zahtjeva:

Frank Ennenbach, Director Product Safety and Regulations Sulzer Management AG, Neuwiesenstrasse 15, 8401 Winterthur, Switzerland



- EN:** We declare under our sole responsibility that the product to which this manual and declaration relates are in conformity with the following standards or other normative documents.
- DE:** Wir erklären in alleiniger Verantwortung, dass das Produkt, auf das sich dieses Handbuch und diese Erklärung beziehen, den folgenden Normen oder anderen normativen Dokumenten entspricht.
- FR:** Nous déclarons sous notre seule responsabilité que le produit auquel ce manuel et cette déclaration font référence est conforme aux normes ou autres documents normatifs suivants.
- ES:** Por la presente, nosotros declaramos bajo nuestra exclusiva responsabilidad que el producto al que se refiere este manual y declaración cumple con las siguientes normas u otros documentos normativos.
- PT:** Declaramos, sob nossa exclusiva responsabilidade, que o produto com o qual este manual e declaração estão relacionados se encontra em conformidade com as seguintes normas ou outros documentos normativos.
- IT:** Dichiariamo sotto la nostra esclusiva responsabilità che il prodotto a cui si riferisce questo manuale e la presente dichiarazione sono conformi ai seguenti standard o ad altri documenti normativi.
- NL:** Wij verklaren onder onze volledige verantwoordelijkheid dat het product, waar deze handleiding en verklaring bijhoren, voldoet aan de volgende normen of andere normatieve documenten.
- SV:** Vi intygar på eget ansvar att produkten som denna bruksanvisning och försäkran gäller uppfyller följande standarder eller andra normgivande dokument.
- NO:** Vi erklærer med vårt eneansvar at produktet som denne håndboken og erklæringen gjelder er i samsvar med følgende standarder eller andre normative dokumenter.
- DA:** Vi erklærer under eneansvar, at det produkt, som denne manual og erklæring vedrører, er i overensstemmelse med følgende standarder eller andre normgivende dokumenter.
- FI:** Me vakuutamme yksinomaisena vastuullisena, että tuote, jota tämä käsikirja ja vakuutus koskee, vastaa seuraavia standardeja tai muita ohjeellisia asiakirjoja.
- PL:** Deklarujemy na swoją wyłączną odpowiedzialność, że produkt, do którego odnosi się niniejsza instrukcja obsługi i deklaracja, jest zgodny z poniższymi normami lub innymi aktami normatywnymi.
- HU:** Teljes felelősségünk tudatában kijelentjük, hogy a termék, amelyre a jelen kézikönyv és nyilatkozat vonatkozik, megfelel az alábbi szabványoknak vagy egyéb normatív dokumentumoknak.
- EL:** Δηλώνουμε με αποκλειστική μας ευθύνη ότι το προϊόν στο οποίο αναφέρεται το παρόν εγχειρίδιο και η δήλωση βρίσκεται σε συμμόρφωση με τα ακόλουθα πρότυπα ή άλλα κανονιστικά έγγραφα.
- ET:** Kinnitame oma ainuvastutusel, et toode, mida see juhend ja deklaratsioon käsitleb, on kooskõlas järgmiste standardite või muude normdokumentidega.
- CS:** Prohlašujeme na naši výhradní odpovědnost, že produkt, ke kterému se vztahuje tento návod a prohlášení, je ve shodě s následujícími normami nebo jinými normativními dokumenty.
- SL:** Izjavljamo pod lastno odgovornostjo, da je izdelek, na katerega se nanašata ta priročnik in izjava, skladen z naslednjimi standardi ali drugimi normativnimi dokumenti.
- SK:** Vyhlasujeme na vlastnú zodpovednosť, že produkt, ktorého sa týka tento návod a vyhlásenie, je v zhode s nasledujúcimi normami a normatívnymi dokumentmi.
- TR:** Bu el kitabının ve beyanın konusu olan ürünün, aşağıdaki standartlara ve standartlara tabi diğer dokümanlara uygun olduğunu, tüm sorumluluk bize ait olmak üzere beyan ederiz.
- BG:** Декларираме на собствена отговорност, че продуктът, за който се отнася това ръководство и тази декларация, е в съответствие със следните стандарти или други нормативни документи.
- RO:** Declarăm pe propria răspundere că produsul la care fac referire acest manual și această declarație este în conformitate cu următoarele standarde sau alte documente normative.
- SR:** Na svoju isključivu odgovornost izjavljujemo da su proizvodi na koje se odnose ovaj priručnik i izjava u skladu sa sledećim standardima ili drugim normativnim dokumentima.
- LV:** Vienīgi uz savu atbildību deklarējam, ka izstrādājums, uz kuru attiecas šī rokasgrāmata un deklarācija, atbilst šādiem standartiem un citiem normatīvajiem aktiem.
- LT:** Deklaruojame savo atsakomybe, kad produktas, su kuriuo susijęs šis vadovas ir deklaracija, atitinka toliau nurodytus standartus ar kitus norminius dokumentus.
- RU:** Под нашу полную ответственность заявляем, что продукт, к которому относится данное руководство и декларация, соответствует следующим стандартам или другим нормативным документам.
- HR:** Izjavljujemo pod vlastitom odgovornošću da je proizvod na koji se ovaj priručnik i ova izjava odnose usklađen sa sledećim normama ili drugim normativnim dokumentima.



- EN:** As defined by ATEX Directive 2014/34/EU, Machinery Directive 2006/42/EC, EMC-Directive 2004/108/EC, Low Voltage Directive 2014/35/EU, Outdoor Noise Directive 2000/14/EC amended by 2005/88/EC.
- DE:** Im Sinne der ATEX-Richtlinie 2014/34/EU Maschinenrichtlinie 2006/42/EG, EMV-Richtlinie 2004/108/EG, Niederspannungsrichtlinie 2014/35/EU, Lärmrichtlinie 2000/14/EG geändert durch 2005/88/EG.
- FR:** Tel que défini par la directive ATEX 2014/34/EU, Directive sur les machines 2006/42/CE, EMC-Directive 2004/108/CE, Directive basse tension 2014/35/EU, Directive sur le bruit extérieur 2000/14/CE amendé par 2005/88/EC.
- ES:** Según se define en la Directiva ATEX 2014/34/UE, Directiva de Máquinas 2006/42/CE, DIRECTIVA EMC 2004/108/CE, Directiva de Baja Tensión 2014/35/UE, Directiva 2000/14/CE modificada por 2005/88/CE.
- PT:** Conforme definido pela diretiva ATEX 2014/34/UE, diretiva de máquinas 2006/42/CE, Diretiva EMC 2004/108/CE, diretiva de baixa tensão 2014/35/UE, diretiva ruído exterior 2000/14/CE alterada por 2005/88/CE.
- IT:** Come definito dalla direttiva ATEX 2014/34/EU, direttiva sulle macchine 2006/42/EC, Direttiva EMC 2004/108/EC, direttiva a bassa tensione 2014/35/UE, direttiva sul rumore esterno 2000/14/EC modificata entro il 2005/88/EC.
- NL:** Zoals gedefinieerd in ATEX richtlijn 2014/34/EU, Machinerichtlijn 2006/42/EG, EMC-richtlijn 2004/108/EG, laagspanningsrichtlijn 2014/35/EU, buitenlawaai Richtlijn 2000/14/EG gewijzigd tegen 2005/88/EG.
- SV:** Enligt definitionen i ATEX-direktivet 2014/34/EU, maskin direktiv 2006/42/EG, EMC-direktiv 2004/108/EG, lågspännings direktivet 2014/35/UE, direktiv 2000/14/EG om buller, ändrat genom 2005/88/EG.
- NO:** Som definert av ATEX-direktiv 2014/34/EU, maskindirektiv 2006/42/EF, EMC-direktiv 2004/108/EF, lavspenningsdirektiv 2014/35/UE, direktiv om utendørs støy 2000/14/EF endret av 2005/88/EF.
- DA:** Som defineret i ATEX-direktiv 2014/34/EU, maskindirektiv 2006/42/EF, EMC-direktiv 2004/108/EF, lavspændingsdirektiv 2014/35/UE, direktiv vedr. udendørs støj 2000/14/EF revideret ved 2005/88/EF.
- FI:** kuten ATEX-direktiivissä 2014/34/EU on määritelty, kone direktiivi 2006/42/EY, EMC-direktiivi 2004/108/EY, pien jännite direktiivi 2014/35/UE, ulkomelu direktiivi 2000/14/EY, sellaisena kuin se on muutettuna direktiivillä 2005/88/EY.
- PL:** zgodnie z definicją zawartą w dyrektywie ATEX 2014/34/UE Dyrektywa maszynowa 2006/42/WE, dyrektywa EMC 2004/108/WE, dyrektywa niskonapięciowa 2014/35/UE, dyrektywa w sprawie hałasu na zewnątrz 2000/14/WE zmieniona dyrektywą 2005/88/WE, dyrektywa 2009/125/WE.
- HU:** A 2014/34/EU, ATEX-irányelv, a 2006/42/EK gépekről szóló irányelv, a 2004/108/EK EMC-irányelv, a 2014/35/EU kisfeszültségű irányelv és a kültéri zajkibocsátás 2005/88/EK irányelvvél módosított 2000/14/EK irányelve által meghatározottak szerint.
- EL:** όπως ορίζεται από την οδηγία 2014/34/EE του ATEX, οδηγία για τις μηχανές 2006/42/EK, EMC-Οδηγία 2004/108/EK, οδηγία για την χαμηλή τάση 2014/35/EE, οδηγία 2000/14/EK για το θόρυβο, τροποποιήθηκε από το 2005/88/EK.
- ET:** Kooskõlas ATEX-direktiiviga 2014/34/EL, masinadirektiiviga 2006/42/EÜ, elektromagnetilise ühilduvuse direktiiviga 2004/108/EÜ, madalpingedirektiiviga 2014/35/EL, välismüra direktiiviga 2000/14/EÜ, mida on muudetud direktiiviga 2005/88/EÜ.
- CS:** Podle definice ve směrnici ATEX 2014/34/EU, směrnici o strojních zařízeních 2006/42/ES, směrnici o elektromagnetické kompatibilitě 2004/108/ES, směrnici o nízkém napětí 2014/35/UE, směrnici o venkovním hluku 2000/14/ES ve znění směrnice 2005/88/ES.
- SL:** Kot opredeljujejo Direktiva ATEX 2014/34/EU, Direktiva o strojih 2006/42/ES, Direktiva o elektromagnetni združljivosti 2004/108/ES, Direktiva o nizki napetosti 2014/35/UE, Direktiva 2000/14/ES o emisijah hrupa v okolje, kot jo spreminja Direktiva 2005/88/ES.
- SK:** Ako je definované smernicou 2014/34/EU ATEX, smernicou 2006/42/EC o strojových zariadeniach, smernicou 2004/108/EC o elektromagnetickej kompatibilite, smernicou 2014/35/UE o nízkom napätí, smernicou 2000/14/EC o hluku vo vonkajšom prostredí zmenenou a doplnenou smernicou 2005/88/EC.
- TR:** ATEX Yönetmeliği 2014/34/AB, Makine Emniyeti Yönetmeliği 2006/42/AT, EMU Yönetmeliği 2004/108/AT, Alçak Gerilim Yönetmeliği 2014/35/AB, Gürültü Yönetmeliği 2000/14/AT (yerine 2005/88/AT yürürlüğe girmiştir) doğrultusunda.
- BG:** Както е определено в Директива ATEX 2014/34/EC, Директива 2006/42/EO относно машините, Директива 2004/108/EO относно EMC, Директива 2014/35/EC относно ниското напрежение, Директива 2000/14/EO относно шума на открито, изменена с Директива 2005/88/EO.
- RO:** În conformitate cu Directiva ATEX 2014/34/UE, Directiva privind echipamentele tehnice 2006/42/CE, Directiva CEM 2004/108/CE, Directiva privind tensiunea joasă 2014/35/UE, Directiva privind zgomotul exterior 2000/14/CE, modificată prin 2005/88/CE.
- SR:** Kao što je definisano ATEX Direktivom 2014/34/EU, Direktivom o mašinama 2006/42/EK, Direktivom o EMK 2004/108/EK, Direktivi za električne uređaje niskog napona 2014/35/UE, Direktivi o emisiji buke opreme koja se koristi na otvorenom prostoru 2000/14/EK koju zamenjuje 2005/88/EK.
- LV:** Saskaņā ar ATEX direktīvu 2014/34/ES, Mašīnu direktīvu 2006/42/EK, EMS direktīvu 2004/108/EK, Zemsprieguma direktīvu 2014/35/ES, Trokšņu direktīvu 2000/14/EK, kas grozīta ar 2005/88/EK.
- LT:** Kaip apibrėžta ATEX direktyvoje 2014/34/ES, Mašinų direktyvoje 2006/42/EB, EMC direktyvoje 2004/108/EB, Žemos įtampos direktyvoje 2014/35/ES, Išorinio triukšmo direktyvoje 2000/14/EB, iš dalies pakeistoje 2005/88/EB.
- RU:** Как определено директивой ATEX 2014/34/EU, Директива о машиностроении 2006/42/EC, EMC-Directive 2004/108/EC, Директива о низком напряжении 2014/35/UE, Директива об уличном шуме 2000/14/EC с поправками к 2005/88/EC.
- HR:** U skladu s Direktivom ATEX 2014/34/EU, Direktivom o strojevima 2006/42/EZ, Direktivom EMC 2004/108/EZ, Direktiva o niskonaponskoj opremi 2014/35/UE, Direktivom o vanjskoj buci 2000/14/EZ dopunjenoj s 2005/88/EZ.

EN ISO 12100-1, EN ISO 12100-2, IEC 80079-36, IEC 80079-37

Gregory B. Queen, Președintele
JWC Environmental Inc.
12-11-2019

Cuprins

Avertismente ATEX  (consultați plăcuța indicatoare pentru a verifica dacă se aplică)	1
Detalii plăcuță indicatoare	2
Avertismente de siguranță și avarie	3
Informații generale	4
Domeniu de utilizare	4
Limitarea utilizării	5
Setările cuplului	6
Recomandări de siguranță	6
Niveluri de zgomot	6
Lubrifiere	6
Manevrare	7
Utilizarea elementelor nu este aprobată sau acestea nu sunt produse de Sulzer	7
Inspecție / Depozitare	7
Instalarea	8
Împământare [doar dispozitive de mărunțire cu protecție împotriva exploziilor]	9
Instalație electrică	10
Apărători	10
Dispozitiv de avertizare / control	10
Procedura de pornire	10
Sfat referitor la demontare	12
Curățare / Inspecție	12
Sfat referitor la reasamblare	12
Oprire extinsă	13
Întreținere	13
Tabelul de lubrifiere	14
Limitele de toleranță a uzurii permise	14
Remediarea problemelor	15

Avertismente ATEX (consultați plăcuța indicatoare pentru a verifica dacă se aplică)


1. Asigurați-vă că la momentul achiziției se specifică dacă dispozitivul de mărunțire trebuie instalat într-o atmosferă cu potențial exploziv, că echipamentul a fost furnizat în mod corespunzător și că s-a montat o plăcuță indicatoare ATEX sau că s-a furnizat un certificat de conformitate. Dacă există îndoieli cu privire la conformitatea echipamentului, vă rugăm să contactați Sulzer înainte de începerea instalației și a dării în exploatare.
2. Lichidele sau fluidele tehnologice trebuie menținute în intervalul cuprins între -20°C – 40°C. În caz contrar, suprafața dispozitivului de mărunțire sau componentele sistemului pot deveni o sursă de aprindere din cauza creșterii temperaturii.
3. Instalarea electrică și lucrările de întreținere trebuie efectuate doar de către persoanele calificate în mod corespunzător și competente și trebuie să fie în conformitate cu reglementările electrice relevante.
4. Dacă există un risc de acumulare de gaze explozive sau praf, trebuie efectuată o ventilare adecvată înainte și după operare, în urma căreia să fie îndepărtate complet gazele și praful.
5. La montarea acționărilor, a cuplajelor și a apărătorilor pe o unitate de mărunțire este esențial ca acestea să fie fixate, aliniate și regulate corect, în conformitate cu instrucțiunile de instalare. Nerespectarea acestora poate cauza scânteii din cauza contactului mecanic neintenționat sau creșteri de temperatură din cauza supraîncărcării mecanice sau electrice.
6. Dacă dispozitivul de mărunțire și echipamentul auxiliar nu sunt operate sau întreținute în conformitate cu instrucțiunile producătorului, poate apărea defectarea prematură și eventual periculoasă a componentelor. Este esențială inspectarea cu regularitate și, dacă este necesar, înlocuirea rulmenților, a garniturilor de etanșare și a altor piese de schimb, precum și lubrifierea.

Pentru desenele cu dispunerea dispozitivelor de mărunțire cu unități specifice ATEX, vă rugăm să utilizați următorul tabel, pentru a vă asigura că aveți ca referință desenul cu unitatea corectă.


Desene ale unităților JWC/Sulzer și date de certificare ATEX		
Nr. desen	Descrierea unității	Zonă ATEX
10000-CD-ATEX-S	Serie pentru conducte 10K Muffin Monster	Gaz și praf
10002-CD-ATEX-S	Serie pentru canale 10K Muffin Monster	Gaz și praf
30002-SC2-ATEX-S	Serie 3-SHRED Muffin Monster	Gaz și praf
30004T-CD-ATEX-S	Serie pentru conducte 30K Muffin Monster	Gaz și praf
30005-CD-ATEX-S	Serie pentru canale 30K Muffin Monster	Gaz și praf
40002-CD-ATEX-S	Serie pentru canale 40K Muffin Monster	Gaz și praf
40002-IL-CD-ATEX-S	Serie pentru conducte 40K Muffin Monster	Gaz și praf
40002-SC2-ATEX-S	Serie 4-SHRED Muffin Monster	Gaz și praf
CMD-XDS2.0-ATEX-S	Serie CMD-XDS2.0 Channel Monster	Doar gaz
CMD-XDM2.0-ATEX-S	Serie CMD-XDM2.0 Channel Monster	Doar gaz
CDD-XDS2.0-ATEX-S	Serie CDD-XDS2.0 Channel Monster	Doar gaz
CDD-XDM2.0-ATEX-S	Serie CDD-XDM2.0 Channel Monster	Doar gaz
CDD-XDS2.5-ATEX-S	Serie CDD-XDS2.5 Channel Monster	Doar gaz
CDD-XDM2.5-ATEX-S	Serie CDD-XDM2.5 Channel Monster	Doar gaz

Detalii plăcuță indicatoare


Non ATEX

 <p>JWC ENVIRONMENTAL CONGLETON, CHESHIRE CW12 1UN, U.K.</p> <p><small>THIS PRODUCT IS COVERED BY ONE OR MORE U.S. PATENTS AND FOREIGN COUNTERPARTS 6,176,443 6,332,984 7,073,433 7,081,405 7,383,942 7,771,589 9,421,550</small></p>		<p>SULZER</p> <p>CE</p>	
<p>MODEL NO.</p> <input type="text"/>		<p>CODE</p> <input type="text"/>	
<p>SERIAL NO.</p> <input type="text"/>	<p>MANUF. DATE</p> <input type="text"/>	<p>CAPACITY m³/h</p> <input type="text"/>	<p>MAX. kpa</p> <input type="text"/>
		<p>WEIGHT kg</p> <input type="text"/>	
<p>SOUND PRESSURE LEVEL <70dB</p>			

Muffin Monster
gaz și praf

 <p>JWC ENVIRONMENTAL CONGLETON, CHESHIRE CW12 1UN, U.K.</p> <p><small>THIS PRODUCT IS COVERED BY ONE OR MORE U.S. PATENTS AND FOREIGN COUNTERPARTS 6,176,443 6,332,984 7,073,433 7,081,405 7,383,942 7,771,589 9,421,550</small></p>		<p>SULZER</p> <p>CE</p>	
<p>MODEL NO.</p> <input type="text"/>		<p>CODE</p> <input type="text"/>	
<p>SERIAL NO.</p> <input type="text"/>	<p>MANUF. DATE</p> <input type="text"/>	<p>CAPACITY m³/h</p> <input type="text"/>	<p>MAX. kpa</p> <input type="text"/>
		<p>WEIGHT kg</p> <input type="text"/>	
<p>Certificate No: Baseefa03ATEX0591X/2</p>		<p>SOUND PRESSURE LEVEL <70dB</p>	

Channel Monster
doar gaz

 <p>JWC ENVIRONMENTAL CONGLETON, CHESHIRE CW12 1UN, U.K.</p> <p><small>THIS PRODUCT IS COVERED BY ONE OR MORE U.S. PATENTS AND FOREIGN COUNTERPARTS 6,176,443 6,332,984 7,073,433 7,081,405 7,383,942 7,771,589 9,421,550</small></p>		<p>SULZER</p> <p>CE</p>	
<p>MODEL NO.</p> <input type="text"/>		<p>CODE</p> <input type="text"/>	
<p>SERIAL NO.</p> <input type="text"/>	<p>MANUF. DATE</p> <input type="text"/>	<p>CAPACITY m³/h</p> <input type="text"/>	<p>MAX. kpa</p> <input type="text"/>
		<p>WEIGHT kg</p> <input type="text"/>	
<p>Certificate No: Baseefa03ATEX0591X/2</p>		<p>SOUND PRESSURE LEVEL <70dB</p>	

- II Grup de echipamente – Suprafață
- 2/3 Categorie ATEX – Protecție ridicată
- G/D Gaz/Praf
- Ex Rezistent la explozie
- h Echipament mecanic, grup de protecție alocat per EN80079-36
- IIB/IIIC Grup gaz/praf
- T Clasă de temperatură
- Gb/Dc Nivel de protecție a echipamentului (Gaz-1, Praf-22)

Avertismente de siguranță și avarie



Prezența tensiunii periculoase.



Nerespectarea poate cauza vătămări personale.



Notificare privind blocarea – etichetarea. Pericol electric – nerespectarea poate cauza vătămări personale.



Mențineți distanța față de componentele rotative.



Resetarea automată a componentelor rotative poate avea loc după pierderea de energie electrică, dacă izolatorul principal nu este oprit.



Sarcină suspendată. Nu staționați sub dispozitivul de mărunțire în timpul instalării / îndepărtării.



Purtați încălțăminte de protecție când manevrați componentele.



Margini ascuțite. Purtați mănuși de protecție când manevrați cuțitele și distanțierele dispozitivului de mărunțire.



Purtați protecție pentru ochi când curățați componentele.

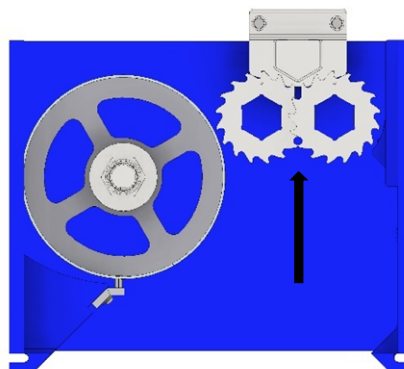


Dispozitivul de mărunțire trebuie să se rotească în direcția corectă pentru operarea adecvată. Acesta trebuie verificat la momentul instalării și al dării în exploatare, precum și după fiecare întreținere efectuată. Nerespectarea acestora poate cauza supraîncărcare mecanică sau electrică.

Informații generale

Dispozitivul de mărunțire reduce materiile solide din sistemul de canalizare. Un tablou de comandă separat asigură controlul dispozitivului de mărunțire.

Model	Înălțime stivă cuțite (mm)
CMD1810	457
CMD2410	610
CMD3210	813
CMD4010	1016
CMD5010	1270
CMD6010	1524



Greutate (kg)*					
Model	XDS	XDM	Model	XDS	XDM
CMD1810	431	377	CMD4010	567	513
CMD2410	488	434	CMD5010	640	586
CMD3210	510	456	CMD6010	712	661
*Fără acționare					

Greutăți ansambluri de acționare (kg)							
Doar reductor				Doar motor			
IP55		IP68		IP55		IP68	
0,75 kW	4 kW	0,75 kW	4 kW	0,75 kW	4 kW	0,75 kW	4 kW
27	31	29	37	16	44	35	159

Domeniu de utilizare

Dispozitivele de mărunțire de tip serie pentru canale deschise CMD au fost proiectate pentru reducerea economică și sigură a particulelor pentru sistemele de canalizare comerciale, industriale și municipale. Acestea sunt adecvate pentru procesarea următoarelor materiale:

- Apa curată și apa reziduală pentru sistemele de canalizare care conțin materii solide și fibroase
- Materii fecale
- Noroi
- Apă menajeră

Limitarea utilizării

Limitele mașinii	
Descriere	Dispozitiv de mărunțire cu arbore dublu cu cuțite, distanțiere și tambur simplu capsulat într-o carcasă de fontă care îndeplinește diferite standarde, reductor de viteză, motor electric și controler de motor
Domeniu de utilizare	Reducerea dimensiunii particulelor din apa menajeră municipală / industrială
Debit maxim	CMD1810-XDS2.0 – 421 m ³ /oră CMD4010-XDS2.0 – 1152 m ³ /oră CMD2410-XDS2.0 – 603 m ³ /oră CMD5010-XDS2.0 – 1525 m ³ /oră CMD3210-XDS2.0 – 873 m ³ /oră CMD6010-XDS2.0 – 1922 m ³ /oră
Presiune maximă de operare	6 bar
Informații referitoare la personal	
Nivel estimat de instruire, abilități și experiență	Reguli locale, federale și legate de siguranța zonei aplicabile, reglementări și directive; stagiul/instruire specifică disciplinei
Cerințe fizice speciale	N/A
Personal implicat	Instalatori, electricieni, operatori, personal de întreținere
Limite referitoare la mediu	
Temperatură	Operare: -5° C până la +40° C Depozitare: -40° C până la +65° C
Umiditate	IP68
Elevare	1000 metri deasupra nivelului mării
Limite referitoare la spațiu	
Distanța necesară pentru operare	150 mm deasupra capacului pentru ventilatorul motorului 914 mm în fața controlerului
Distanța necesară pentru întreținere	610 mm deasupra 914 mm pe partea stângă sau dreaptă a dispozitivului de mărunțire 914 mm în fața controlerului
Limite referitoare la interfață	
Electric	575V/3PH/60HZ 400V/3PH/50HZ
Apă	N/A
Hidraulic	N/A
Conectare la alte echipamente	Două (2) relee de contact uscat indică stările de Rulare și Defectare ale dispozitivului de mărunțire pentru operațiunea de monitorizare de la distanță alimentată din surse externe

Setările cuplului

Setările cuplului (Nm)			
Dispozitiv de mărunțire 10K			
Filet	8.8 ZP	18-8 SST	Piulițe de blocare stivă cuțite
M6	12	8,7	
M8	30	21,2	
M10	55	42	
1 in.			170
Dispozitiv de mărunțire 30K, 40K, CMD, CDD			
1/4 in.		8,5	
5/16 in.		14,9	
3/8 in.		26,7	
1/2 in.		58	
9/16 in.		75,9	
5/8 in.		124,7	
1-1/2 in.			224

Recomandări de siguranță

La fel ca alte elemente ale instalației de procesare, un dispozitiv de mărunțire trebuie să fie instalat corect pentru a asigura operarea satisfăcătoare și sigură (consultați secțiunea Instalare). Dispozitivul de mărunțire trebuie să fie menținut la un standard adecvat (consultați secțiunea Întreținere). Urmând aceste recomandări, veți asigura siguranța personalului și operarea satisfăcătoare a dispozitivului de mărunțire.

La manevrarea materialelor periculoase sau cu potențial de pericol, trebuie asigurată ventilația adecvată, pentru a dispersa concentrații periculoase de vapori. Dacă este posibil, se recomandă ca dispozitivele de mărunțire Sulzer să fie instalate cu un sistem adecvat de iluminat, pentru a asigura că întreținerea efectivă se poate desfășura în condiții satisfăcătoare. În cazul anumitor materiale ale produselor, o instalație de spălare cu furtunul, cu o scurgere adecvată, va simplifica întreținerea și va prelungi durata de viață a componentelor dispozitivului de mărunțire.

Niveluri de zgomot

Nivelul de presiune acustică nu va depăși 70 dB la un metru distanță față de dispozitivul de mărunțire. Această specificație se bazează pe o instalație tipică și nu include neapărat zgomotul din alte surse sau alte reverberații de la clădire.

Lubrifiere

Inspectarea rulmenților, a transmisiilor și a ansamblului de garnituri, împreună cu umplerea unsorii pentru transmisii trebuie să aibă loc la intervale de 10000 de ore.

În condiții tropicale sau alte condiții deosebit de grele, este posibil să fie necesară o lubrifiere mai frecventă. Astfel, se recomandă stabilirea unui program adecvat de întreținere sau inspectarea periodică în conformitate cu condițiile de service.

Manevrare



În timpul instalării și întreținerii, trebuie să aveți grijă la manevrarea în siguranță a tuturor articolelor. Dacă un dispozitiv de mărunțire sau componentele acestuia depășesc 20 kg (45 lb), se recomandă utilizarea unui dispozitiv de ridicare adecvat, pentru a se asigura faptul că nu vor exista vătămări personale sau deteriorări ale componentelor.



Nu încercați să ridicați dispozitivul de mărunțire utilizând un singur punct de ridicare. Acordați extrem de mare atenție siguranței personalului la ridicarea obiectelor grele.



Cuțitele au fost proiectate cu margini ascuțite. Trebuie să aveți mare grijă în cadrul manevrării. Se recomandă utilizarea mănușilor de protecție.

Utilizarea elementelor nu este aprobată sau acestea nu sunt produse de Sulzer

Dispozitivul de mărunțire și componentele acestuia au fost proiectate pentru a asigura faptul că dispozitivul de mărunțire va opera în siguranță în conformitate cu directivele impuse prin legislație. În consecință, Sulzer a declarat că mașina poate fi utilizată în siguranță pentru sarcinile specificate în Declarația de conformitate și în Domeniul de utilizare care însoțesc acest manual de instrucțiuni.

Utilizarea elementelor de schimb care nu sunt aprobate sau produse de Sulzer poate afecta operarea în siguranță a dispozitivului de mărunțire și poate deveni un pericol atât pentru siguranța operatorilor, cât și pentru alte echipamente. În astfel de cazuri, declarația furnizată își va pierde valabilitatea. Garanția la care se face referire în Termenii și condițiile legate de vânzare va fi de asemenea invalidată, dacă elementele de schimb care sunt utilizate nu sunt aprobate sau produse de Sulzer.

Inspecție / Depozitare

Raportați deteriorarea containerului către firma de transport sau către Sulzer.

Contactați Sulzer sau reprezentanții firmei dacă există piese lipsă, desprinse sau deteriorate.

Întregul echipament trebuie depozitat într-un mediu controlat uscat, pentru a preveni corodarea sau deteriorarea componentelor.

Dispozitivele de mărunțire sunt livrate din fabrica noastră cu camera cuțitelor pulverizată cu un strat de soluție împotriva umezelii și gata de imediata instalare și operare.

Dacă mașina urmează să fie depozitată sau oprită pentru o anumită perioadă de timp, se recomandă ca stiva de cuțite să fie pulverizată din nou cu lubrifianț anti-rugină și ca arborii să fie roțiți timp de 1-5 minute, la fiecare 3 luni, manual sau acționând motorul de acționare. Verificați dacă există scurgeri de lubrifianț la unitatea de acționare a dispozitivului de mărunțire. Contactați Sulzer dacă scurgerile depășesc 6 ml.

În caz contrar, mașina poate agăța din cauza distanțelor de rulare prea mici dintre elementele individuale de tăiere, în timpul dării în exploatare și a pornirii inițiale.

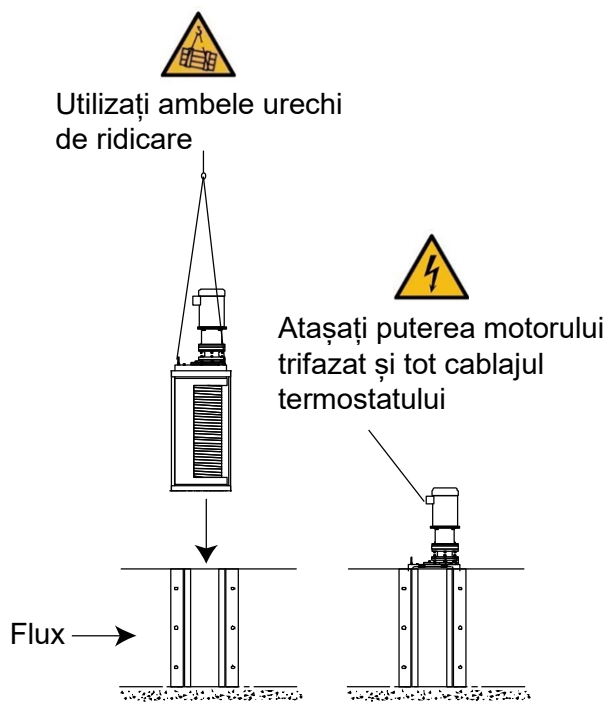
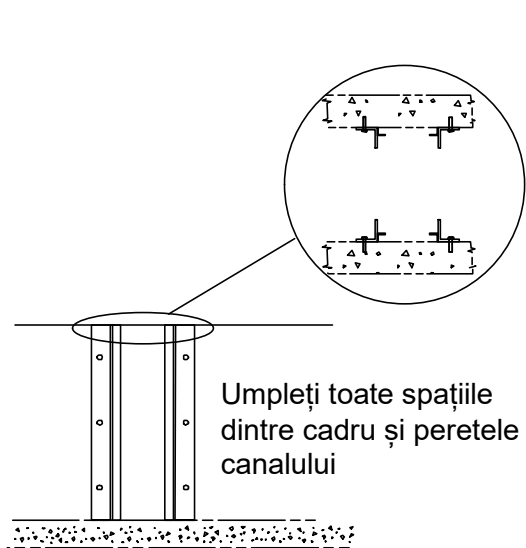
Înainte de instalare/darea în exploatare:

- Verificați hardware-ul extern, întrucât zonele etanșate cu garnituri tind să slăbească dispozitivele de fixare. Strângeți-le din nou, dacă se slăbesc (consultați Setările cuplului).
- Verificați dacă vopseaua prezintă ușoare deteriorări și remediați-le, dacă este necesar. Culoare standard Sulzer (RAL 5002).

Instalarea



Lucrările electrice, mecanice și de întreținere trebuie efectuate doar de către persoanele calificate în mod corespunzător și competente și trebuie să fie în conformitate cu reglementările electrice și mecanice relevante.

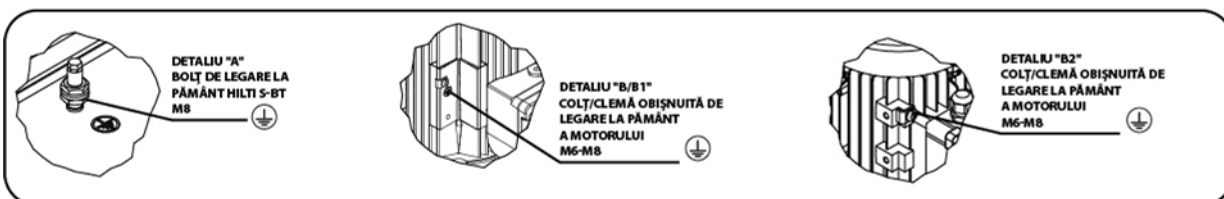
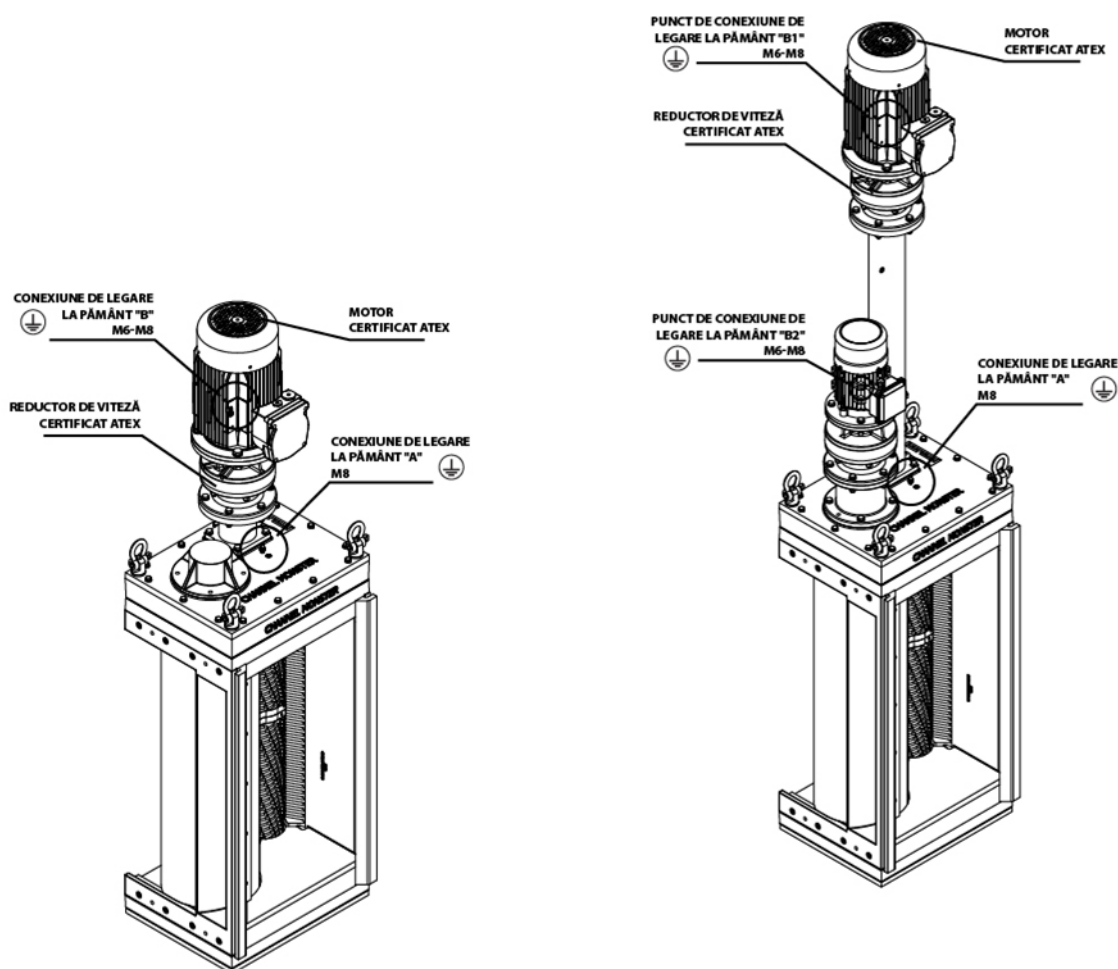


Împământare [doar dispozitive de mărunțire cu protecție împotriva exploziilor]

Dispozitivul de mărunțire și motorul asociat sunt echipate cu bolțuri filetate pentru instalații care necesită o împământare într-un singur punct. Utilizați un cablu care respectă cerințele locale de cablare și atașați-l la cele două știfturi de împământare amplasate pe carcasa motorului și pe capacul superior al dispozitivului de mărunțire.



Puncte obișnuite de împământare pentru dispozitivul de mărunțire și acționare. Trebuie conectate la punctele de împământare locale la instalare. Trebuie efectuate de contractantul instalării calificat în mod adecvat și respectând cerințele și legislația țării respective. Cablurile de împământare nu sunt furnizate.



Instalație electrică



Dispozitivul de mărunțire este protejat prin intermediul unei unități de comandă PLC setat la stilul corect de operare. Trebuie utilizate doar PLC-urile furnizate sau aprobate de Sulzer. Nerespectarea acestei cerințe poate cauza defectarea prematură a mașinii și poate invalida garanția mașinii. De asemenea, este important ca PLC să fie cablat corect la tablou (consultați manualul controlerului, dacă controlerul este furnizat).



Înainte de instalarea dispozitivului de mărunțire, vă rugăm să vă asigurați că toate fișele și plăcile de instalare sunt înlocuite.



Conexiunea electrică trebuie efectuată doar utilizând echipament adecvat pentru puterea respectivă și pentru mediul înconjurător. Dacă aveți îndoieli referitoare la compatibilitatea echipamentului, consultați Sulzer înainte de a acționa. Punctele de împământare vor fi furnizate pe acționările electrice, în conformitate cu ATEX, (dacă există) și este esențial să fie conectate în mod corect. Instalația electrică trebuie să includă echipamentul adecvat de izolare, pentru a asigura că dispozitivul de mărunțire și ansamblul de acționare pot fi operate în siguranță.

Apărători



Pentru o siguranță cât mai bună, toate apărătorile trebuie înlocuite după efectuarea reglajelor necesare la dispozitivul de mărunțire.

Dispozitiv de avertizare / control

Înainte de operarea dispozitivului de mărunțire, dacă dispozitivele de avertizare sau de control sunt montate, acestea trebuie setate în conformitate cu instrucțiunile corespunzătoare.



Sulzer nu își asumă răspunderea în cazul în care reglementările locale sau internaționale nu sunt respectate sau dacă apar daune cauzate de greșelile de cablare sau ecranarea necorespunzătoare. Utilizați echipament de ridicare cu o capacitate portantă potrivită cel puțin pentru greutatea dispozitivului de mărunțire și atașați-l de toate inelele de ridicare de pe capacul superior al dispozitivului de mărunțire, pentru a-l ridica. Verificați ca săgețile pentru fluxul dispozitivului de mărunțire, amplasate pe partea laterală a dispozitivului de mărunțire, să indice în direcția fluxului.

Procedura de pornire



Prin natura echipamentului și a mediului de operare, dispozitivul de mărunțire poate fi un dispozitiv deosebit de periculos. Este esențial ca operatorii să fie familiarizați cu aceste instrucțiuni de instalare și operare înainte de a începe lucrul la mașină.



Verificați să nu existe personal neautorizat sau materiale în apropierea dispozitivului de mărunțire.

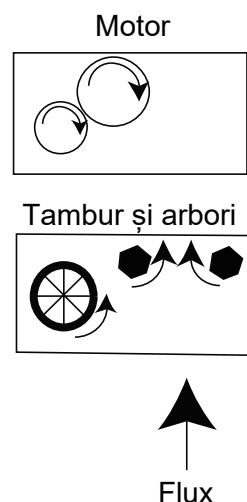
Utilizați un tablou de comandă adecvat pentru tensiunea, amperii și frecvența motorului dispozitivului de mărunțire, cu o protecție corespunzătoare împotriva deconectării energiei electrice și a supraîncălzirii, dacă motorul este dotat cu un termostat.

Conectați dispozitivul de mărunțire la energia electrică prin intermediul comutatorului de comandă de la tabloul de comandă.

Verificați dacă rotirea motorului sau a arborelui este adecvată. Deconectați energia electrică și schimbați între ele cele două cabluri ale motorului, dacă sunt inversate. Porniți gradual fluxul. Verificați reducerea materiilor solide.

Dacă se aplică:

1. După ce dispozitivul este instalat în poziția sa de operare corectă, verificați hardware-ul de instalare.
2. Verificați continuitatea și împământarea tuturor conexiunilor electrice și ca instalarea să fie în conformitate cu reglementările relevante și schemele circuitelor.
3. Asigurați-vă întotdeauna că mașina este acoperită în conformitate cu cerințele locale de sănătate și siguranță.
4. Conectați dispozitivul de mărunțire la energia electrică prin intermediul comutatorului de comandă de la tabloul de comandă.
5. La pornire, verificați direcția de rotire a cuțitelor. Cuțitele trebuie să se rotească înspre centru, văzut dintre partea de alimentare.
6. Verificați ca dispozitivul de mărunțire să se oprească dacă operațiunea de oprire este activată.
7. Porniți mașina și porniți gradual sistemul de alimentare al mașinii. Aveți grijă să nu supraîncărcați mașina. Reglați alimentarea astfel încât în stiva de cuțite să se mențină doar cea mai mică acumulare de material posibilă.
8. După alte 10 minute de funcționare, opriți mașina, deconectați și blocați izolatorul principal. Verificați dacă toate bolțurile de fixare sunt strânse corespunzător. Efectuați din nou verificarea, la fiecare 500 de ore de operare.
9. Verificați dacă toate cablurile și conexiunile sunt strânse corespunzător. Efectuați din nou verificarea, la fiecare 500 de ore de operare.
10. Respectați directivele producătorului referitoare la înnoirea inițială a lubrifianțului pentru transmisii și intervalele ulterioare.
11. Dacă mașina este supraîncărcată (blocată), controlerul trebuie programat pentru activarea următoarei proceduri:
 - i. Inversați pentru moment direcția de rotire pentru a efectua curățarea și reveniți la operarea normală.
 - ii. Dacă în interval de 60 de secunde mașina se supraîncarcă din nou, inversați direcția de rotire pentru a efectua curățarea și reveniți la operarea normală.
 - iii. Dacă în interval de 60 de secunde de la prima supraîncărcare, mașina se supraîncarcă pentru a treia oară, mașina se oprește și se declanșează un circuit de alarmă.
12. După oprirea mașinii, eliberați presiunea, izolați-o și blocați-o. Inspectați mașina, îndepărtați orice obstacol și resetați controlerul.
13. Mașina poate fi resetată.



Sfat referitor la demontare



La efectuarea lucrărilor de servizare asupra dispozitivului de mărunțire, asigurați-vă că izolatorul principal este etichetat / blocat. Pornirea accidentală poate cauza vătămări grave.

1. Deconectați cablajul de la cutia(iile) de borne de la motor(oare) și cablurile etichetate în vederea identificării.
2. Izolați dispozitivul de măcinare de apa afluentă.
3. Dacă este necesar, dispozitivul de mărunțire poate fi îndepărtat complet de la instalare, utilizând echipamentul de ridicare recomandat.
4. Dacă este necesar, înlocuiți stiva de cuțite cu ecranul de întreținere.

Curățare / Inspecție

Este importantă inspectarea periodică a dispozitivului de mărunțire (intervalul de timp depinde de utilizare).



Atașarea echipamentului de ridicare și îndepărtarea dispozitivului de mărunțire



1. Curățați cu abur și dezinfecțați toate piesele unității, cu excepția motorului, a ansamblurilor de garnituri, a unității mecanismului de antrenare și a rulmenților.
2. Îndepărtați materialele de etanșare de pe suprafețele de îmbinare.
3. Carcasele trebuie curățate temeinic.
4. Inspectați toate piesele cu privire la gradul excesiv de uzură.
5. Inspectați transmisiile cu privire la uzură și deteriorări.
6. Toate cuțitele și distanțierele trebuie să fie curate și lipsite de fisuri sau uzură excesivă.
7. Arborii trebuie să fie curați și eventualele bavuri trebuie piliate pentru o stivuire mai ușoară. Inspectați arborii cu privire la uzura excesivă a porțiunii hexagonale.

Contactați departamentul de service Sulzer, dacă trebuie înlocuită oricare dintre piesele de mai sus.

Sfat referitor la reasamblare

1. La reasamblare, lubrifiați transmisiile cu lubrifiantul specificat.
2. Reconectați cablajul de la cutia(iile) de borne de la motor(oare) și cablurile etichetate în vederea identificării.

3. Redeschideți supapele de izolare a sistemului.
4. După completarea ansamblului, începeți procedura de „pornire inițială”.

Oprire extinsă

Pentru detalii referitoare la oprirea extinsă, consultați secțiunea Inspecție / Depozitare.

Întreținere

Pentru service sau piese, vă rugăm contactați reprezentantul dvs. Sulzer. NU efectuați decât lucrările de service descrise în această secțiune.



Îndepărtați și blocați alimentarea cu energie electrică.

După primele 3 luni, apoi la fiecare 6 luni, dacă materiile solide nu sunt procesate:



Verificați gradul de uzură al cuțitelor și al ansamblului etrier (dacă este montat). Marginile cuțitelor nu trebuie să fie rotunjite. (Vezi Limitele de toleranță a uzurii permise.)

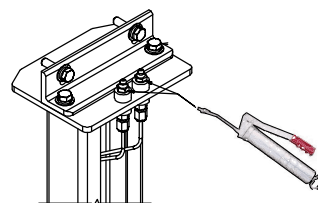
Verificați dacă stiva de cuțite este bine strânsă.



Inspectați tamburul cu privire la colmatare și deteriorări.

Dacă este slăbită sau uzată, consultați Remedierea problemelor.

La fiecare 6 luni, adăugați vaselină la ansamblul etrier intermediar (dacă este montat).



La fiecare 12 luni trebuie efectuată întreținerea de rutină.



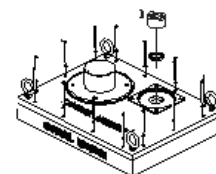
Verificați dacă stiva de cuțite este bine strânsă și gradul de uzură al cuțitelor.



Îndepărtați ansamblul de acționare, apoi îndepărtați capacul de deasupra și de dedesubt. Dacă carcasa garniturilor de deasupra și de dedesubt sunt contaminate cu apă defluentă, contactați centrul dvs. local de service Sulzer.

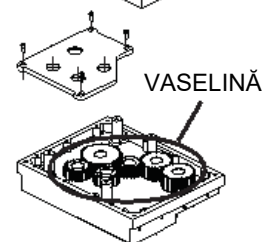


Înainte de remontarea capacelor superioare și inferioare, montați garnituri noi.



La fiecare 5 ani:

- Îndepărtați ansamblul de acționare, capacul superior și vaselină veche (vezi figura).
- Inspectați dacă transmisiile sunt deteriorate sau uzate, înlocuiți-le, dacă este necesar, apoi completați cu vaselină (vezi Tabelul de lubrifiere).



Tabelul de lubrifiere

Producător	Lubrifiant
500 de grame de vaselină pentru transmisii (nu amestecați)	
Ormskirk	Total Multis Complex EP2*
Vaselină de etriere (nu amestecați)	
Castrol	Spheerol LCX 6002*
Vaselină pentru garnitura inelară	
Ironsides Lubricant Ltd	Vaselină pe baza de silicon pentru supape* 0250/0077
Inhibitor de rugină	
Solent	Spray SOL-732-0620K*
Protector de uz general	
Firma WD-40	Lubrifiant cu aerosoli WD-40*
*O.E.M. (Producător de echipamente originale)	

Limitele de toleranță a uzurii permise

Descriere	Diametru exterior	Grosime
Distanțier	Maximum 0,20 mm	Uzură zero
Cuțit	Maximum 0,63 mm	0,75 mm pe fiecare parte la marginea cuțitului Vezi figura cu uzura cuțitului de mai jos

**Uzura cuțitului**

Remedierea problemelor

Simptom	Verificare
Materiile solide nu sunt reduse	Rotirea cuțitului
	Uzura cuțitelor
	Fixarea stivei de cuțite
	Unitate de acționare a motorului dispozitivului de mărunțire
Stivă de cuțite desfăcută Unitatea trebuie demontată	Deteriorarea cartușelor de etanșare
	Uzura cuțitelor
	Piulițe de blocare desprinse
Zgomot excesiv, vibrații sau inversări ale direcției de operare	Gradul de uzură al transmisiilor de acționare
	Gradul de contaminare al cartușelor de etanșare
Supraîncărcarea motorului	Supraîncărcare cu materii solide
	Uzura cuțitelor



SULZER



JWC Environmental · Unit 15, Daneside Business Park River Dane Road · Congleton,
Cheshire CW12 1UN United Kingdom · www.sulzer.com